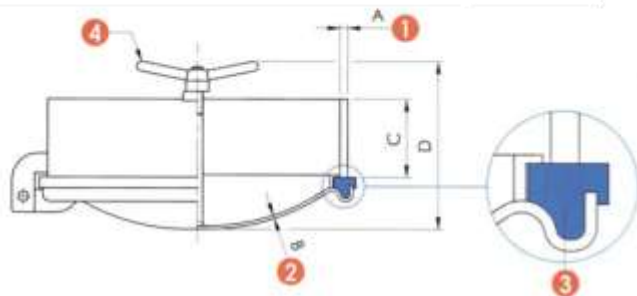
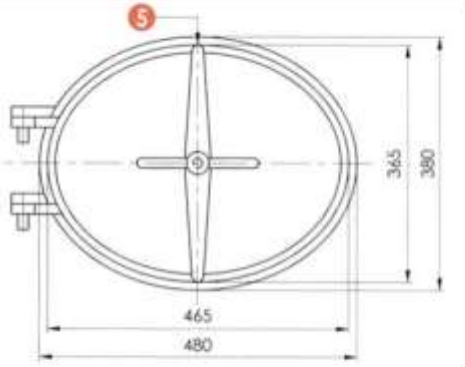


Oval manwaydoor inwards opening
Ovale Mannlochdeckel schwenkbar nach innen
Лаз овальный

340 x 440 mm AISI 304 - 316 L

- 1 - frame - kragen - кайма
- 2 - cover - deckler - крышка
- 3 - gasket - dichtung - уплотнение
- 4 - handwheel - hanggrift - затягивание
- 5 - arm - arm - задвижка



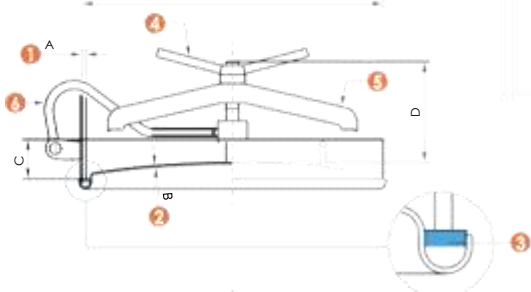
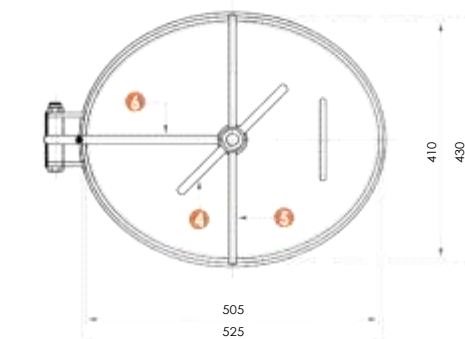
6001

ART.	A	B	C	D	P. max bar
6001	12	5	120	265	10
6001R	8	3	80	225	6

Oval manwaydoor inwards opening
Ovale Mannlochtür, Öffnung nach Innen
Лаз овальный

410 x 505 mm AISI 304 - 316 L

- frame - kragen - кайма
- cover - deckel - крышка
- gasket - dichtung - уплотнение
- handwheel - hanggrift - затягивание
- arm - arm - задвижка
- arm - arm - задвижка



6003

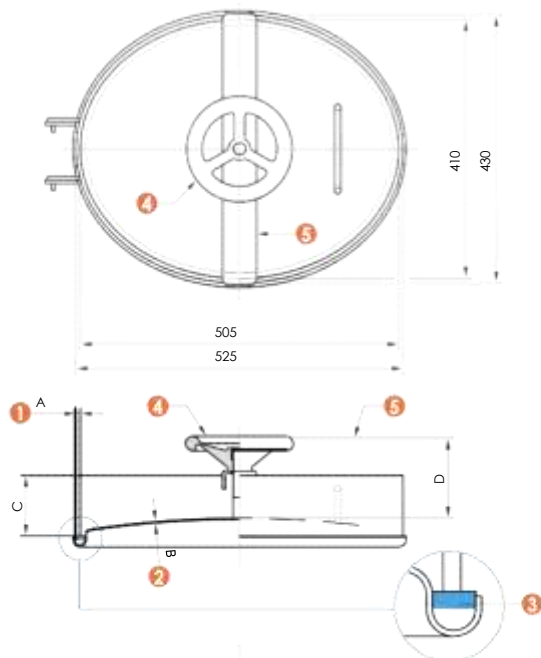
ART.	A	B	C	D	P. max bar
6003	10	3	80	160	8

Oval manwaydoor inwards opening
Ovale Mannlochtür, Öffnung nach Innen
Лаз овальный

6003 A

410 x 505 mm AISI 304 - 316 L

- ① - frame - kragen - кайма
- ② - cover - deckel - крышка
- ③ - gasket - dichtung - уплотнение
- ④ - handwheel - handgrift - затягивание
- ⑤ - arm - arm - задвижка



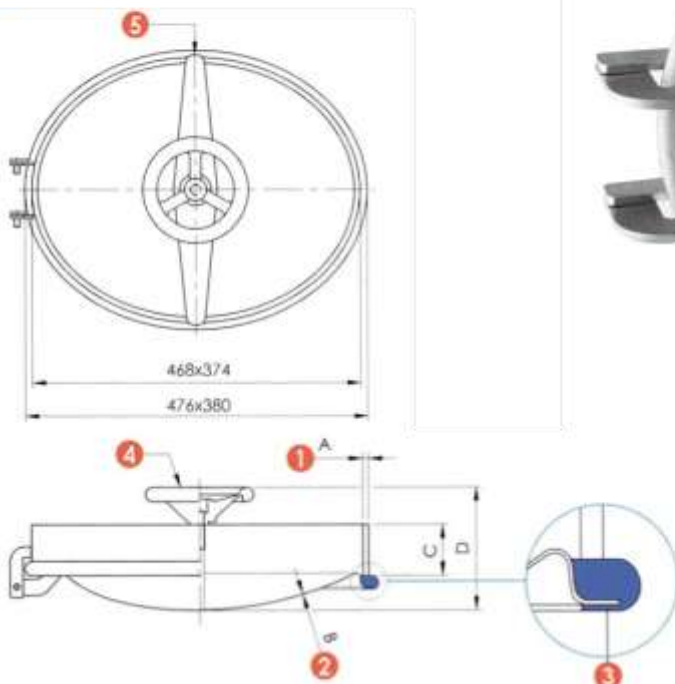
ART.	A	B	C	D	P. max bar
6003A	10	3	80	~160	6

Oval manwaydoor inwards opening
Ovale Mannlochdeckel schwenkbar nach innen
Лаз овальный

6004

350 x 450 mm AISI 304 - 316 L

- ① - frame - kragen - кайма
- ② - cover - deckler - крышка
- ③ - gasket - dichtung - уплотнение
- ④ - handwheel - handgrift - затягивание
- ⑤ - arm - arm - задвижка

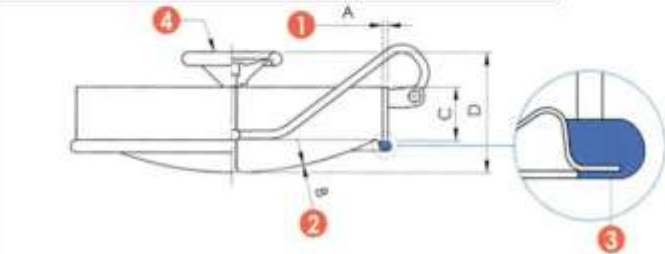
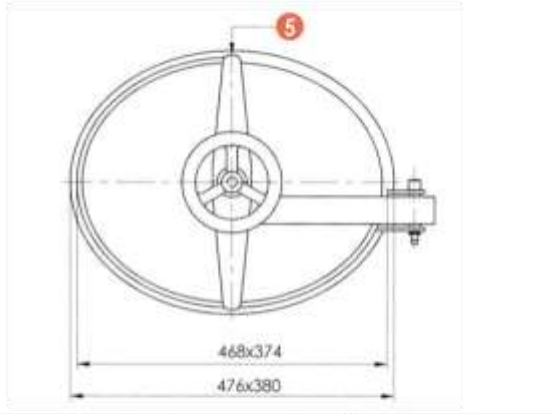


ART.	A	B	C	D	P. max bar
6004	8	2	80	175	2,5
6004 super	12	3	80	175	4
6004B	Cover only complete with accessories				

Oval manwaydoor inwards opening
Ovale Mannlochdeckel schwenkbar nach innen
Лаз овальный

350 x 450 mm AISI 304 - 316 L

- 1 - frame - kragen - кайма
- 2 - cover - deckler - крышка
- 3 - gasket - dichtung - уплотнение
- 4 - handwheel - hanggrift - затягивание
- 5 - arm - arm - задвижка



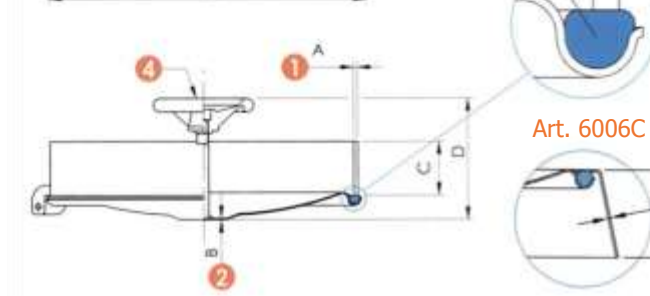
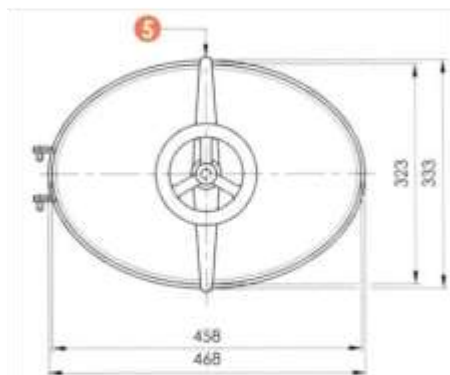
6005

ART.	A	B	C	D	P. max bar
6005	8	2	80	175	2.5
6005 super	12	3	80	175	4
6005B	Cover only complete with accessories				

Oval manwaydoor inwards opening
Ovale Mannlochdeckel schwenkbar nach innen
Лаз овальный

310 x 445 mm AISI 304 - 316 L

- 1 - frame - kragen - кайма
- 2 - cover - deckler - крышка
- 3 - gasket - dichtung - уплотнение
- 4 - handwheel - hanggrift - затягивание
- 5 - arm - arm - задвижка



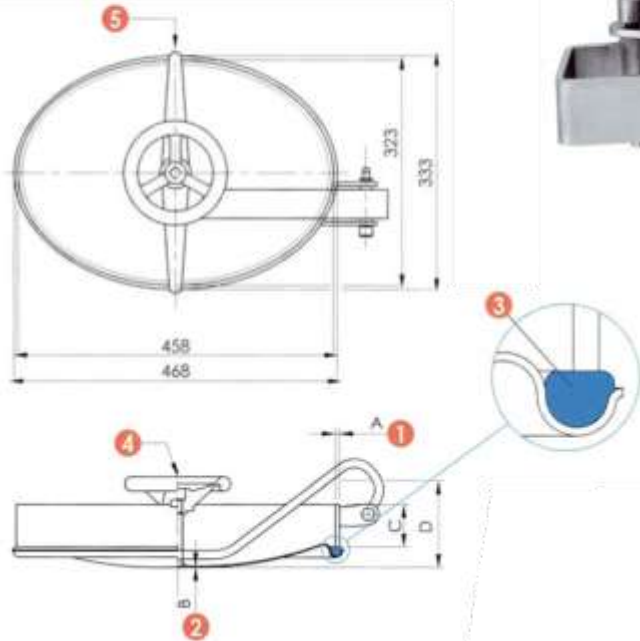
6006

ART.	A	B	C	D	P. max bar
6006	6	2	60	120	2
6006A	6	2	80	140	2
6006 super	8	2	60	120	3
6006A super	8	2	80	140	3
6006B	Cover only complete with accessories				

Oval manwaydoor inwards opening
Ovale Mannlochdeckel schwenkbar nach innen
Лаз овальный

310 x 445 mm AISI 304 - 316 L

- 1 - frame - kragen - кайма
- 2 - cover - deckler - крышка
- 3 - gasket - dichtung - уплотнение
- 4 - handwheel - hanggrift - затягивание
- 5 - arm - arm - задвижка



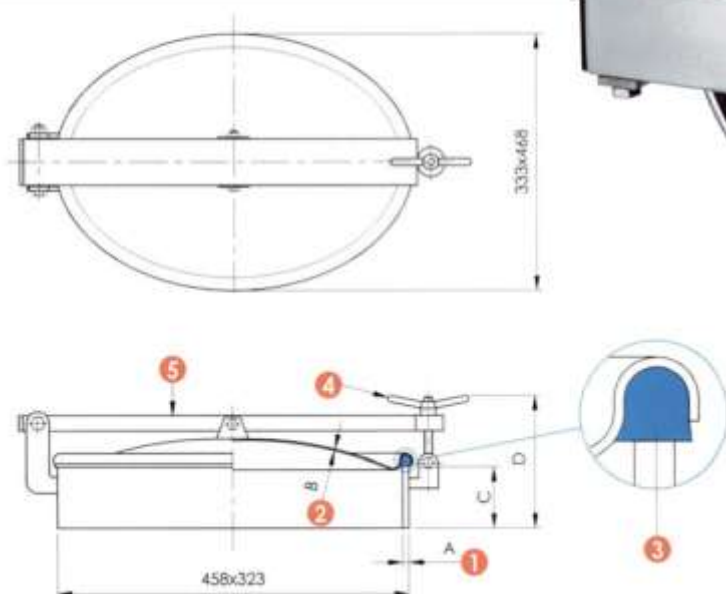
6007

ART.	A	B	C	D	P. max bar
6007	6	2	60	120	2
6007A	6	2	80	140	2
6007 super	8	2	60	120	3
6007A super	8	2	80	140	3
6007B	Cover only complete with accessories				

Oval manwaydoor outwards opening
Ovale Mannlochdeckel, Öffnung nach außen
Лаз овальный

310 x 445 mm AISI 304 - 316 L

- 1 - frame - kragen - кайма
- 2 - cover - deckler - крышка
- 3 - gasket - dichtung - уплотнение
- 4 - handwheel - hanggrift - затягивание
- 5 - arm - arm - задвижка



6007 D

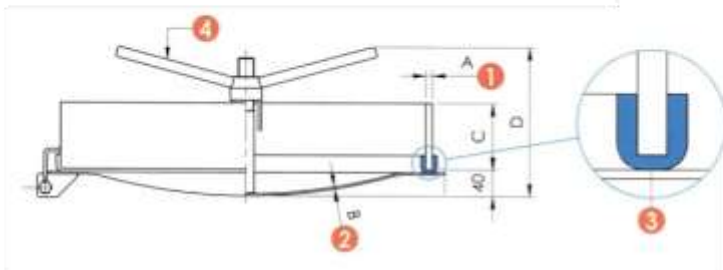
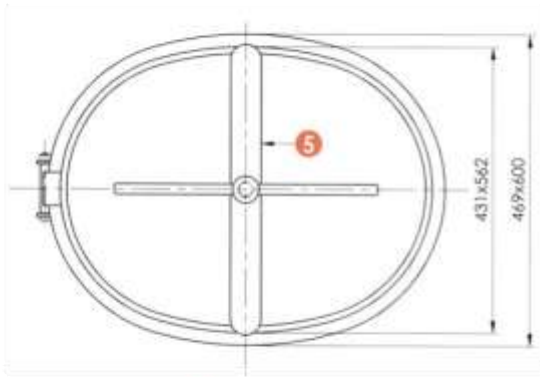
ART.	A	B	C	D	P. max bar
6007D	6	2	80	195	0,1
6007E	Cover only complete with accessories				

Oval manwaydoor inwards opening
 Ovale Mannlochdeckel schwenkbar nach innen
 Лаз овальный

6007 P

410 x 540 mm AISI 304 - 316 L

- ① - frame - kragen - кайма
- ② - cover - deckler - крышка
- ③ - gasket - dichtung - уплотнение
- ④ - handwheel - handgrift - затягивание
- ⑤ - arm - arm - задвижка



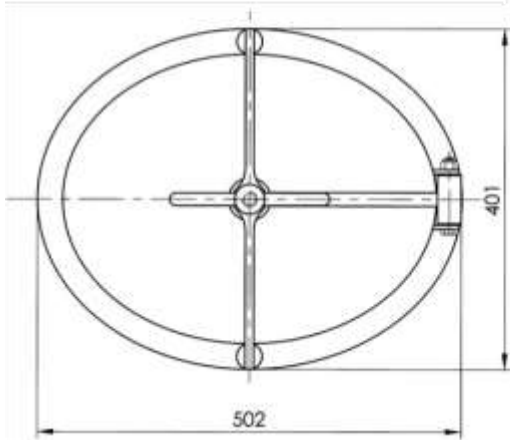
ART.	A	B	C	D	P. max bar
6007P	10	3	100	210	1,5

Oval manwaydoor inwards opening
Ovale Mannlochdeckel schwenkbar nach innen
Лаз овальный

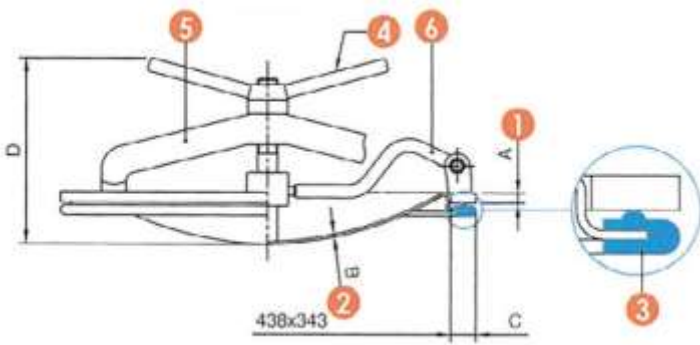
6008

340 x 440 mm AISI 304 - 316 L

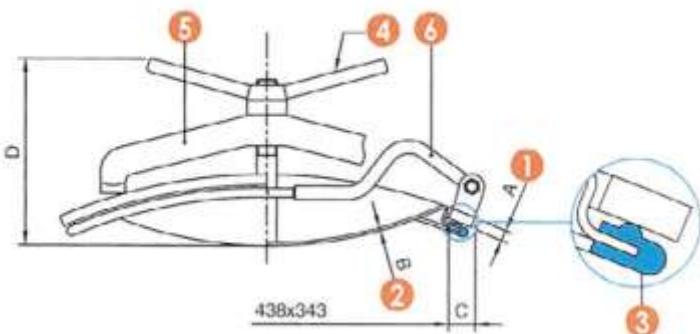
- ① - frame - kragen - кайма
- ② - cover - deckler - крышка
- ③ - gasket - dichtung - уплотнение
- ④ - handwheel - handgrift - затягивание
- ⑤ - arm - arm - задвижка



Art. 6008



Art. 6008C



ART.	A	B	C	D	P. max bar
6008	12	3	30	230	3
6008C	Radius on demand for various tank diametres min. Ø 1300				

Oval manwaydoor inwards opening
Ovale Mannlochtür, Öffnung nach Innen
Лаз овальный

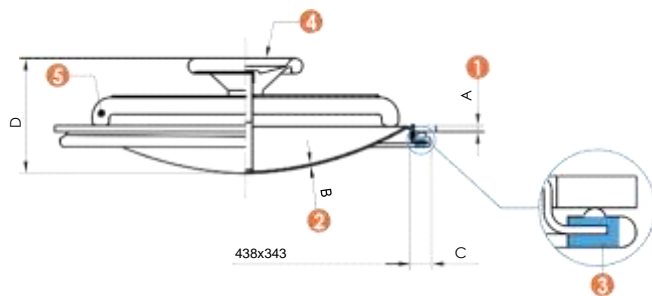
340 x 440 mm AISI 304 - 316 L

- 1 - frame - kragen - кайма
- 2 - cover - deckel - крышка
- 3 - gasket - dichtung - уплотнение
- 4 - handwheel - handgriff - затягивание
- 5 - arm - arm - задвижка

6008 ECO

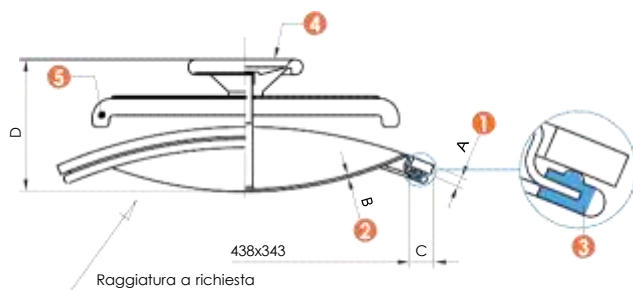


Art. 6008 ECO



ART.	A	B	C	D	P. max bar
6008 ECO	8	2	30	~ 150	1.5
6008C ECO	Radius on demand for various tank diametres min. Ø 1300				

Art. 6008C ECO

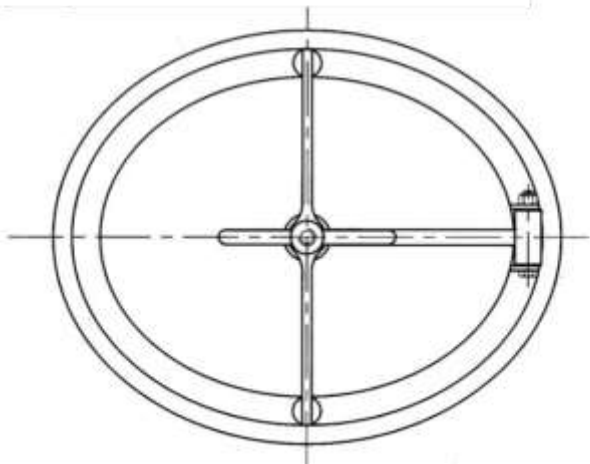


Oval manwaydoor inwards opening
Ovale Mannlochdeckel schwenkbar nach innen
Лаз овальный

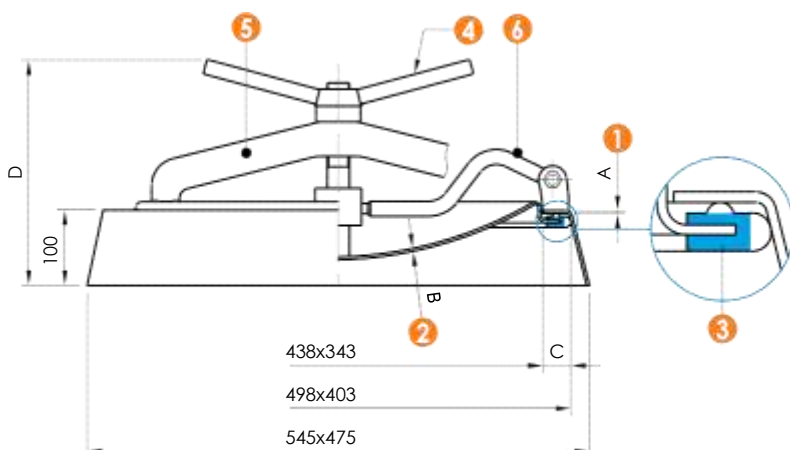
6009 A

340 x 440 mm AISI 304 - 316 L

- ① - frame - kragen - кайма
- ② - cover - deckler - крышка
- ③ - gasket - dichtung - уплотнение
- ④ - handwheel - handgrift - затягивание
- ⑤ - arm - arm - задвижка
- ⑥ - nimbled arm - schwenkarmatur - задвижка



ART.	A	B	C	D	P. max bar
6009 A	3	2	30	230	2

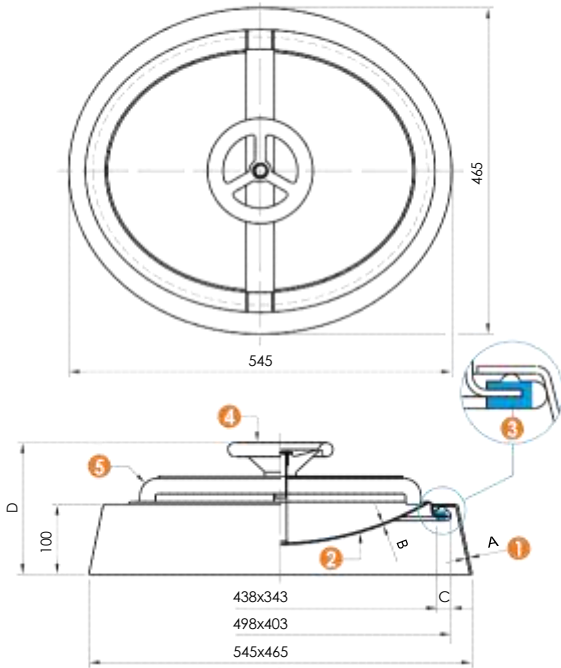


Oval manwaydoor inwards opening
 Ovale Mannlochtür, Öffnung nach Innen
 Лаз овальный

6009 ECO

340 x 440 mm AISI 304 - 316 L

- ① - frame - kragen - кайма
- ② - cover - deckel - крышка
- ③ - gasket - dichtung - уплотнение
- ④ - handwheel - handgrift - затягивание
- ⑤ - arm - arm - задвижка



ART.	A	B	C	D	P. max bar
6009 ECO	3	2	30	188	2